

中华人民共和国国家标准

GB/T 15788—2005
代替 GB/T 15788—1995

土工布及其有关产品 宽条拉伸试验

Geotextiles and geotextile-related products—
Wide-width tensile test

(ISO 10319:1993, MOD)

2005-11-04 发布

2006-05-01 实施

中华人民共和国国家质量监督检验检疫总局 发布
中国国家标准化管理委员会

中 华 人 民 共 和 国
国 家 标 准
土 工 布 及 其 有 关 产 品
宽 条 拉 伸 试 验
GB/T 15788—2005

*

中国标准出版社出版发行
北京复兴门外三里河北街16号
邮政编码:100045

网址 www.bzcb.com

电话:68523946 68517548

中国标准出版社秦皇岛印刷厂印刷

各地新华书店经销

*

开本 880×1230 1/16 印张 0.75 字数 18 千字

2006年6月第一版 2006年6月第一次印刷

*

书号:155066·1-27466 定价 10.00 元

如有印装差错 由本社发行中心调换

版权专有 侵权必究

举报电话:(010)68533533

前 言

本标准修改采用 ISO 10319:1993《土工布——宽条拉伸试验》，对 GB/T 15788—1995《土工布 拉伸试验方法 宽条样法》进行修订。

本标准根据 ISO 10319:1993 重新起草，与 ISO 10319:1993 的差异为：

- 标准名称改为《土工布及其有关产品 宽条拉伸试验》。
- 适用范围的第 2 段中删除了“也指出了强力伸长曲线上的奇点”。
- 将注日期引用的四项标准改为不注日期引用。
- 引用的 GB 6529—1986《纺织品的调湿和试验用标准大气》是参照 ISO 139:1973《纺织品——调湿和试验用标准大气》制定的。
- 删除了“伸长速率”的术语及其定义。
- ISO 10319 中规定拉伸试验机和伸长计符合 ISO 7500-1，本标准根据纺织仪器要求，选用 GB/T 16825(等同采用 ISO 7500-1)中的一级试验机，伸长计精度为 ± 1 mm。
- ISO 10319 中规定伸长率显著性差异检验按照 ISO 3301 进行，本标准中增加附录 A，根据 GB/T 3361(参考采用 ISO 3301)的规定，给出了具体的检验方法，以便于使用。
- 增加了平均值和变异系数的计算。
- 在 9.2 中增加了计算最大负荷下伸长率公式的注。

本标准对 GB/T 15788—1995 作了以下技术修改：

- 标准名称改为《土工布及其有关产品 宽条拉伸试验》，适用范围增加了土工格栅。
- 增加了土工格栅有关的试样制备及拉伸强度计算方法，并给出了适用于土工格栅试验的夹具示例图。
- 增加了“实际夹持长度”和“预负荷伸长”2 个术语及其定义，修改了“伸长率”的定义。
- 在“名义夹持长度”中增加了采用伸长计测量的定义。
- 在原理、试验设备及试验步骤中增加了伸长计测定伸长率的有关规定。
- 伸长速率由 20 mm/min 改为 20%/min。
- 拉伸负荷读数精度由三位有效数字修改为满量程的 0.2%。

本标准的附录 A 为资料性附录。

本标准从实施之日起代替 GB/T 15788—1995。

本标准由中国纺织工业协会提出。

本标准由全国纺织品标准化技术委员会基础分会(SAC/TC 209/SC1)归口。

本标准由纺织工业标准化研究所、国家质检总局国际检验检疫标准与技术法规研究中心负责起草。

本标准主要起草人：郑宇英、徐路、蒲民。

本标准于 1995 年首次发布，本次是第一次修订。

土工布及其有关产品

宽条拉伸试验

1 范围

本标准规定了用宽条试样测定土工布及其有关产品拉伸性能的方法。本标准适用于大多数土工布,包括机织土工布、非织造土工布、复合土工布、针织土工布和毡垫,也适用于土工格栅,但试样尺寸有可能需要调整。

本拉伸试验方法包括强力和伸长特性的测定,以及割线模量、单位宽度的最大负荷及最大负荷时伸长率的计算步骤。

本标准包括测定调湿和浸湿两种试样拉伸性能的程序。

2 规范性引用文件

下列文件中的条款通过本标准的引用而成为本标准的条款。凡是注日期的引用文件,其随后所有的修改单(不包括勘误的内容)或修订版均不适用于本标准,然而,鼓励根据本标准达成协议的各方研究是否可使用这些文件的最新版本。凡是不注日期的引用文件,其最新版本适用于本标准。

GB/T 3361 数据的统计处理和解释 在成对观测值情形下两个均值的比较

GB 6529 纺织品的调湿和试验用标准大气

GB/T 6682 分析实验室用水规格和试验方法(GB/T 6682—1992, neq ISO 3696:1987)

GB/T 13760 土工布的取样和试样的准备(GB/T 13760—1992, idt ISO 9862:1990)

GB/T 16825—1997 拉力试验机的检验(idt ISO 7500-1:1986)

3 术语和定义

下列术语和定义适用于本标准。

3.1

名义夹持长度 **nominal gauge length**

(1) 用伸长计测量时,在试样上的与外加负荷平行的两个标记点之间的初始距离,一般为 60 mm (两边距试样对称中心为 30 mm)。

(2) 用夹具的位移测量时,初始夹具间的距离,一般为 100 mm。

3.2

预负荷伸长 **extension at preload**

在相当于 1%最大负荷的外加负荷下所测的夹持长度的增加值(图 1 中的 SA),以 mm 表示。

3.3

实际夹持长度 **true gauge length**

名义夹持长度加预负荷伸长。

3.4

最大负荷 **maximum load**

试验中所得到的最大拉伸力(图 1 中 D 点),以 kN 表示。

3.5

伸长率 **elongation**

在试验中试样实际夹持长度的增加与实际夹持长度的比值,以百分率表示。

3.6

最大负荷下伸长率 elongation at maximum load

在最大负荷下试样所显示的伸长率,以百分率表示。

3.7

割线模量 secant stiffness

单位宽度的负荷值与特定伸长率值之比,以 kN/m 表示。例如图 1 中 B 点,割线模量=BC/CA。

3.8

拉伸强度 tensile strength

试验中试样被拉伸直至断裂时每单位宽度的最大强力,以 kN/m 表示。

4 原理

将试样整个宽度夹持在拉伸试验机的夹具上,对试样进行拉伸直至试样断裂。试样的抗拉伸性能由试验机的记录装置记录并计算。对所有土工布及其有关产品,伸长速率固定为隔距长度的(20%±5%)/min。

大多数土工布能用本方法进行试验。但对于特殊土工布,例如高强土工布、网状物或由玻璃纤维制成的土工布,有可能需要作一些技术修改,以防止它们在夹具中滑移或因被夹具握持而受损。

本方法采用的试样宽度比长度大,这是本方法与其他测定织物抗拉伸性能方法的根本区别所在。因为一些土工布在负荷作用下夹持长度范围内有收缩(“颈缩”)的趋势。较大的宽度降低了这些土工布的收缩影响,并可提供与所期望的土工布现场工作特性较为接近的指标。

各类土工布和土工格栅的基本试验,试样宽度为 200 mm,名义夹持长度为 100 mm(土工格栅的试样准备详见 6.3.3)。当需要伸长率时,使用伸长计跟踪试样上的两个标记点来测量伸长。两个标记点位于与外加负荷相平行的试样对称轴上,间隔 60 mm(试样对称中心的每边 30 mm)。这个距离对于土工格栅可作修改,以便包括至少一排节点(见 6.3.3)。

使用伸长计测定试样的伸长。如果校准试验表明夹钳位移和伸长结果之间无显著差异,则可以通过夹钳位移测量伸长。在此情况下,名义夹持长度就是上下夹钳的距离,固定为 100 mm。伸长率差异的显著性可根据 GB/T 3361 规定,用“学生”*t* 分布在 95%的置信度下确定,参见附录 A。

5 仪器和试剂

5.1 拉伸试验仪:等速伸长型(CRE)拉伸试验仪,符合 GB/T 16825 中的一级试验机要求。其夹具应有足够宽度,以握持试样的整个宽度,并采取适当的办法限制试样的滑移或损伤。

注 1:对于大部分材料宜使用压缩式夹具。但对那些使用压缩式夹具出现过多的钳口断裂或滑移的材料,可采用绞盘夹具。

对于选择夹钳面而言,最基本的是能限制试样(特别是对强力土工布)的滑移。图 2 所示的夹钳实例被认为是令人满意的。

5.2 伸长计:能够测量试样上两个标记点间的距离,对试样无任何损伤或滑移,应注意保证测量结果确实代表了标记点的真实动程。伸长计包括力学、光学、红外或电学装置等。

伸长计的精度应不超过±1 mm。如果发现伸长计的应力-应变曲线出现不规则时,应舍弃该结果,对其他试样进行试验。

5.3 蒸馏水:仅为浸湿试样用,见 GB/T 6682。

5.4 非离子润湿剂:仅为浸湿试样用。

6 试样

6.1 试样数量

在样品的纵向和横向各剪取至少 5 块试样。

6.2 试样选取

根据 GB/T 13760 选择试样。

6.3 试样尺寸

6.3.1 制备每个试样至 $200\text{ mm}\pm 1\text{ mm}$ 的最终宽度(如可能应拆除边缘,见 6.3.2),并有足够的长度以满足夹钳隔距 100 mm 。其长度方向与外加拉伸力的方向平行。当合适时,为控制滑移,可沿着试样的整个宽度,与试样长度方向垂直地画两条间隔 100 mm 的标记线[不包括绞盘夹具,见图 2c)]。

6.3.2 对于机织土工布,将每块试样剪切至约 220 mm 宽,然后再从试样的两边拆去数目大致相等的边线以得到 $200\text{ mm}\pm 1\text{ mm}$ 的名义试样宽度。这有助于在试验期间保持试样的完整性。

注 2: 当试样的完整性不受影响时,可直接切成最终宽度。

6.3.3 对于土工格栅或土工布与土工格栅复合产品,每个试样至少为 200 mm 宽,并具有足够的长度。试样除被夹钳握持住的节点或交叉组织外,应包含至少一排节点或交叉组织(见图 3)。对横向节距小于 75 mm 的产品,在其宽度方向上至少有 5 个完整的抗拉单元;对于节距大于或等于 75 mm 的产品,在其宽度方向上应当包含至少 2 个完整的抗拉单元。

如果本试验被用于接头/接缝强力的对比试验,试样宽度应最小为 200 mm ,且包含至少 5 个完整的抗拉单元。

如使用伸长计,标记点应标在试样的中排抗拉肋条的中心线上。两个标记点之间应至少间隔 60 mm ,并至少有一个节点或交叉组织,而且夹持长度应是格栅的数个完整节距。

6.3.4 对针织物、土工复合物或其他织物,用刀或剪子切取试样时会影响织物结构。在这种情况下可采用热切,并应记录在试验报告中。

6.3.5 当需要湿态最大负荷和干态最大负荷时,则剪取试样长度至少为通常要求的两倍。对每个试样编号后对折剪切成两块,一块用于测定干态最大负荷,另一块用于测定湿态最大负荷,这样使得每一对断裂试验是对含有同样纱线的试样进行的。

对于浸湿后收缩过大的土工布,拉伸强度应以湿态最大负荷与调湿后浸湿前的初始宽度(精确至 $\pm 1\text{ mm}$)来测定(见第 7 章)。

7 调湿

7.1 在 GB 6529 规定的标准大气条件下调湿试样并进行试验。当试样在间隔至少 2 h 的连续称重中质量变化不超过试样质量的 0.25% 时,可认为试样已经调湿。

注 3: 如果能表明试验结果不受相对湿度的影响,则可不在规定的相对湿度条件下进行调湿和试验。

7.2 用于进行湿态试验的试样应浸入温度 $20\text{ }^{\circ}\text{C}\pm 2\text{ }^{\circ}\text{C}$ (或 $23\text{ }^{\circ}\text{C}\pm 2\text{ }^{\circ}\text{C}$,或 $27\text{ }^{\circ}\text{C}\pm 2\text{ }^{\circ}\text{C}$)的水中。浸泡时间应至少 24 h ,且足以使试样完全湿润,即在继续浸泡更长的时间后最大负荷或伸长率无显著差异。为使试样完全湿润,也可以在水中加入不超过 0.05% 的非离子中性湿润剂。

8 试验步骤

8.1 设定拉伸试验机

试验开始前,将夹具隔距调至 $100\text{ mm}\pm 3\text{ mm}$,土工格栅除外。选择试验机的负荷量程,使断裂强力在满量程负荷的 $10\%\sim 90\%$ 之间。设定试验机的拉伸速度,使试样的伸长速率为隔距长度的 $20\%/min\pm 5\%/min$ 。

若使用绞盘夹具,当每次试验开始时,应将绞盘中心隔距保持最小。使用绞盘夹具应记录在试验报告中。

8.2 夹持试样

将试样对中地夹持在夹钳中。注意纵向和横向试验的试样长度与拉伸力方向平行。合适的方法是将预先画好的横贯试验宽度且相隔 100 mm 的两条标记线尽可能与上下夹钳口的边缘重合。

对于湿态试样,在从水中取出后 3 min 内进行试验。

8.3 安装伸长计

在试样上相距 60 mm 分别设定标记点(分别距试样中心 30 mm),并固定伸长计,且不能对试样有任何损伤。确保试验中这些标记点不滑移。

8.4 测定拉伸性能

开动拉伸试验机并连续运行至试样断裂,停机并回复至初始隔距位置。记录最大负荷,精确至满量程的 0.2%;记录伸长率,精确至一位小数。

每个方向至少试验 5 块试样。

根据试验中观测的试样情况,以及土工布特有的变异性和 5.2 的规定,判定试验结果是否应剔除。如果试验过程中试样在夹钳中滑移,或如果在距夹钳口 5 mm 以内的范围中断裂而其试验结果低于其他所有结果平均值的 50%时,该试验值应剔除,另取一试样进行试验。

注 4: 确定某些试样在接近夹钳边的地方断裂的确切原因是困难的。如果因夹钳损坏试样而产生钳口断裂,其结果应被剔除。但是,如果仅是由于试样中随机分布的薄弱部位,此结果是合理的。有时也许是施加负荷时因夹钳阻止试样在宽度上收缩,其附近区域产生应力集中,此时在夹钳口附近的断裂是难免的,应作为特殊试验方法的特性而接受。

对由特殊材料(例如玻璃纤维、碳纤维)制成的土工布试样,需要有特殊方法,以尽可能减少因夹钳所引起的损伤。如果试样在夹钳中滑移或超过四分之一的试样断裂在距夹钳口边 5 mm 范围内,可采取下列措施:

- a) 给夹钳加衬垫;
- b) 对夹在钳口面内的试样加以涂层;
- c) 修改钳口表面。

无论采用了何种修改措施,应在试验报告中注明修改的方法。

8.5 测定伸长率

使用合适的记录装置测量在任一特定负荷下试样实际夹持长度的增加。

9 计算

9.1 拉伸强度

将从拉伸试验机所获得的数据代入式(1),计算每个试样的拉伸强度。

$$\alpha_f = F_f c \dots\dots\dots (1)$$

式中:

- α_f ——拉伸强度,单位为千牛每米(kN/m);
- F_f ——记录的最大负荷,单位为千牛(kN);
- c ——按适合的式(2)或式(3)求得。

对于非织造物、紧密机织物或类似材料:

$$c = 1/B \dots\dots\dots (2)$$

式中:

B ——试样的名义宽度,单位为米(m)。

对于稀松机织土工布、土工网状物、土工格栅或类似的松散结构材料:

$$c = N_m / N_s \quad \dots\dots\dots(3)$$

式中:

N_m ——被试产品在 1 m 宽内的拉伸单元数;

N_s ——试样内的拉伸单元数。

9.2 最大负荷下伸长率

记录每个试样的最大负荷下伸长率,用百分比表示(见图 1 中的 AF)。

注:可按下式计算最大负荷下伸长率。

$$\text{最大负荷下伸长率}(\%) = \frac{\text{最大负荷下的伸长} - \text{达到预负荷时的伸长}}{\text{隔距长度} + \text{达到预负荷时的伸长}} \times 100$$

9.3 割线模量

确定在特定伸长率下的负荷(图 1 中 B 点),用式(4)计算在此特定伸长率的割线模量。

$$J_{\text{sec}} = Fc \times 100/\epsilon \quad \dots\dots\dots(4)$$

式中:

J_{sec} ——割线模量,单位为千牛每米(kN/m);

F ——在伸长率 ϵ 下的测定负荷,单位为千牛(kN);

ϵ ——特定的伸长率,%;

c ——按适合的式(2)或式(3)求得。

9.4 平均值和变异系数

分别对纵向或横向两组试样的拉伸强度、最大负荷下伸长率及割线模量计算平均值及变异系数,拉伸强度和割线模量精确至三位有效数字,伸长率精确至 1%,变异系数精确至 0.1%。

10 试验报告

试验报告应包括以下资料:

- a) 本标准的编号;
- b) 描述试样的相关数据;
- c) 纵向和横向的平均拉伸强度。若需要,包括单个值;
- d) 纵向和横向各自的最大负荷下的伸长率平均值。若需要,包括单个值;
- e) 与 2%,5%和 10%等伸长率相对应的割线模量平均值及单个值(如需要);
- f) 所测定的任何特性的变异系数;
- g) 调湿或浸湿试样的条件;
- h) 每个方向的试样数量;
- i) 试验机类型及试验用量程;
- j) 夹钳的类型,包括夹具尺寸和钳口表面型式;
- k) 变形测量装置的类型和初始夹钳隔距;
- l) 有代表的负荷-伸长率曲线图(如需要);
- m) 伸长速率,以%/min 表示;
- n) 任何偏离规定程序的详细说明。

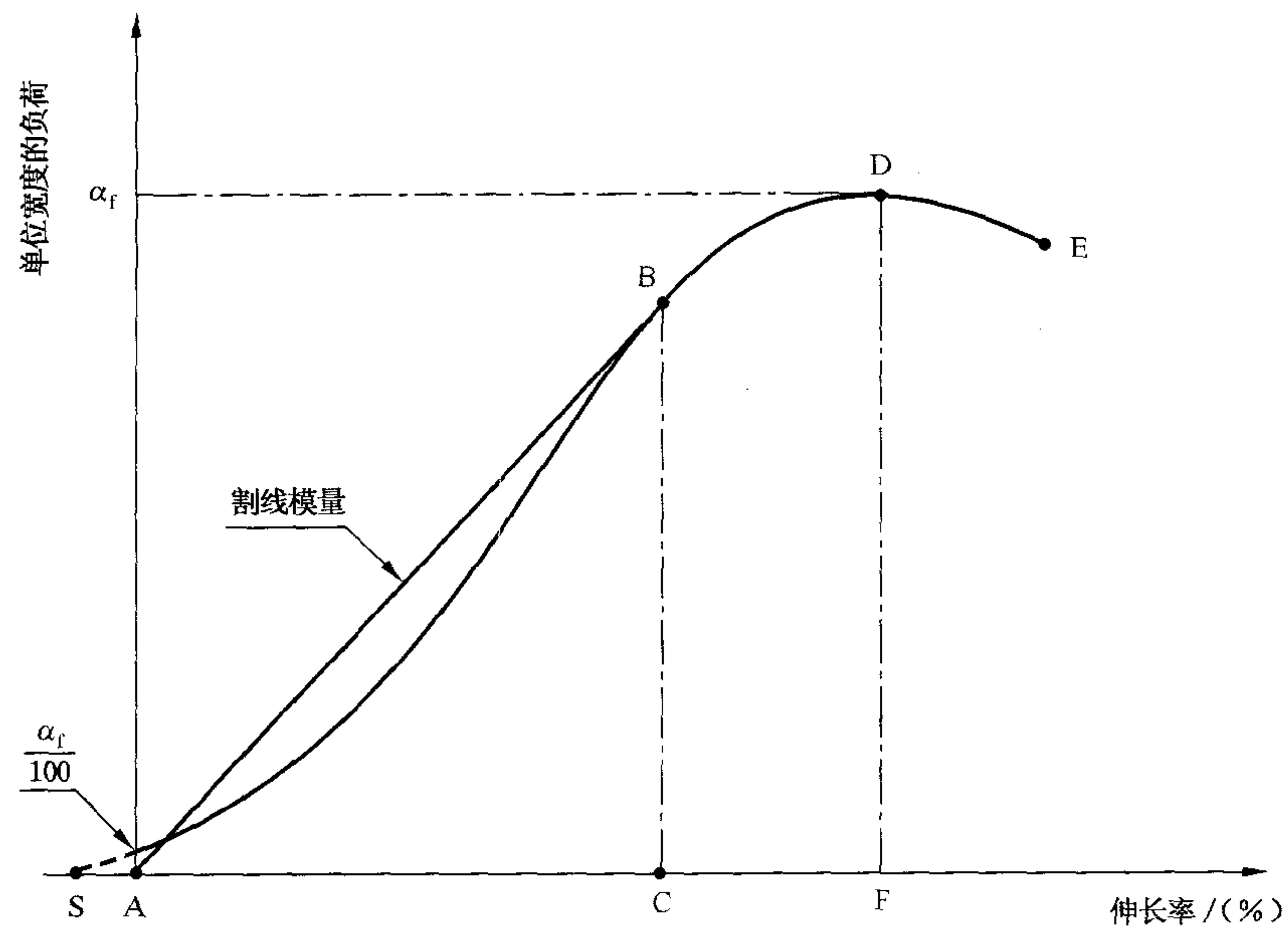


图 1 典型负荷-伸长率曲线图

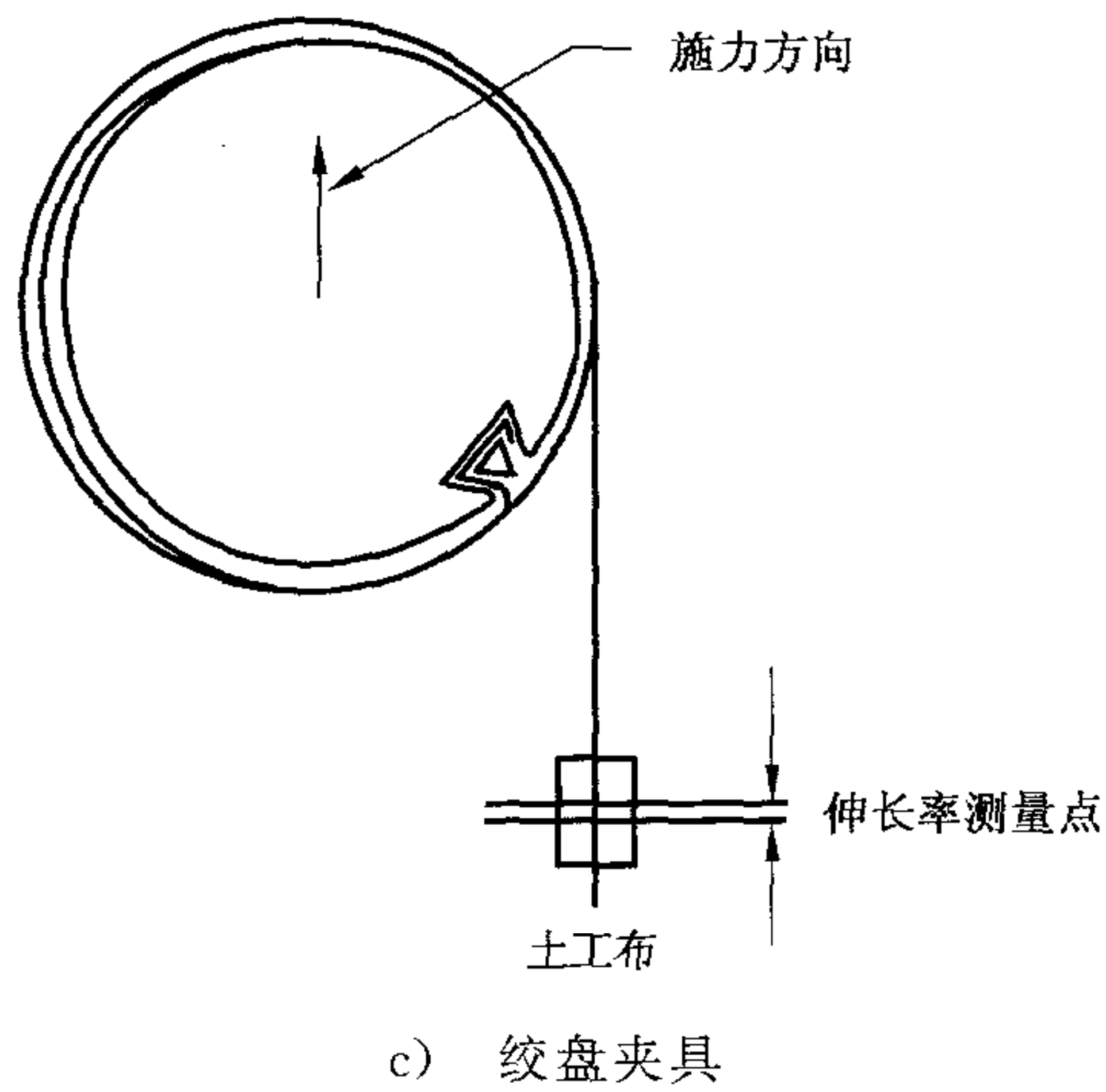
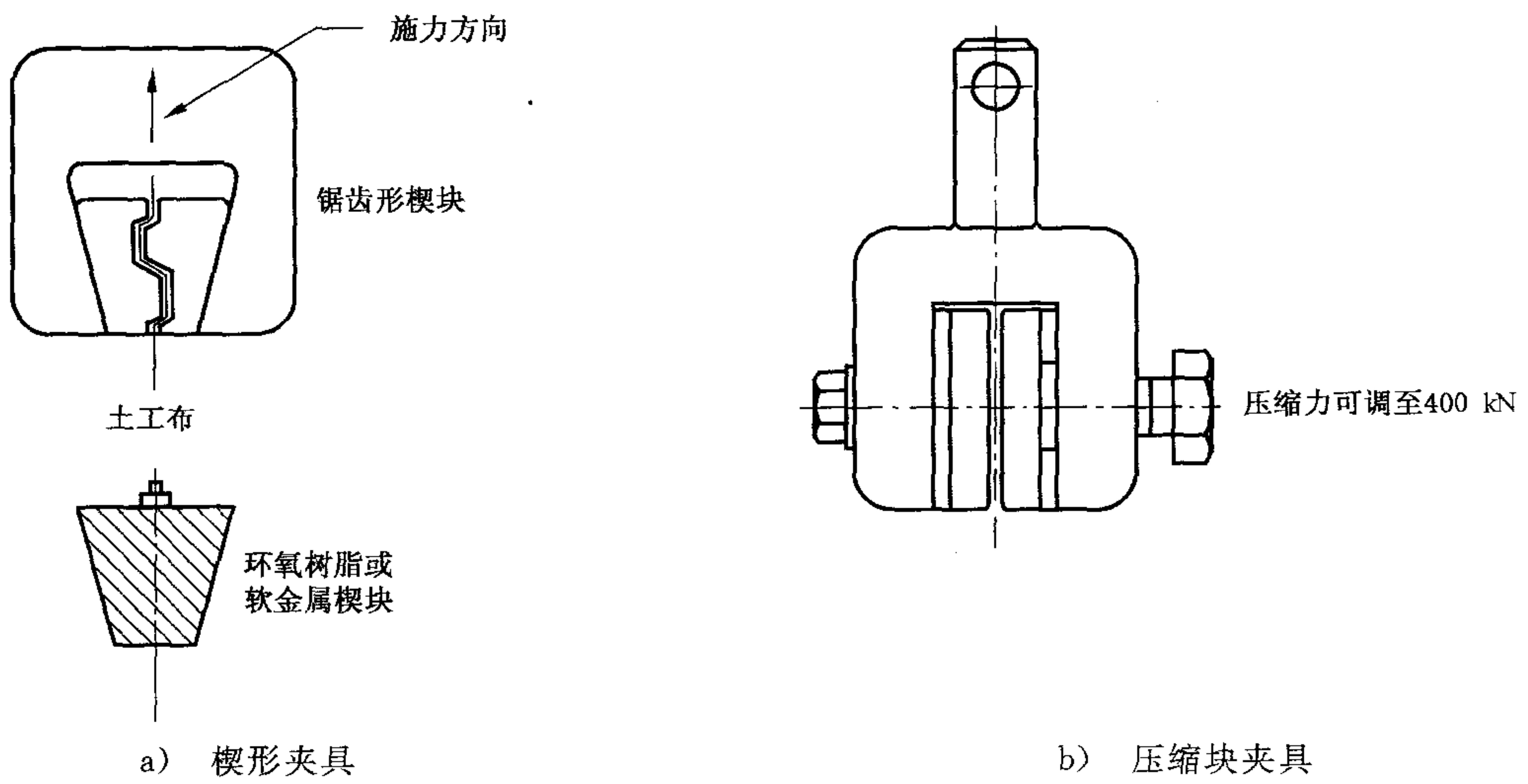
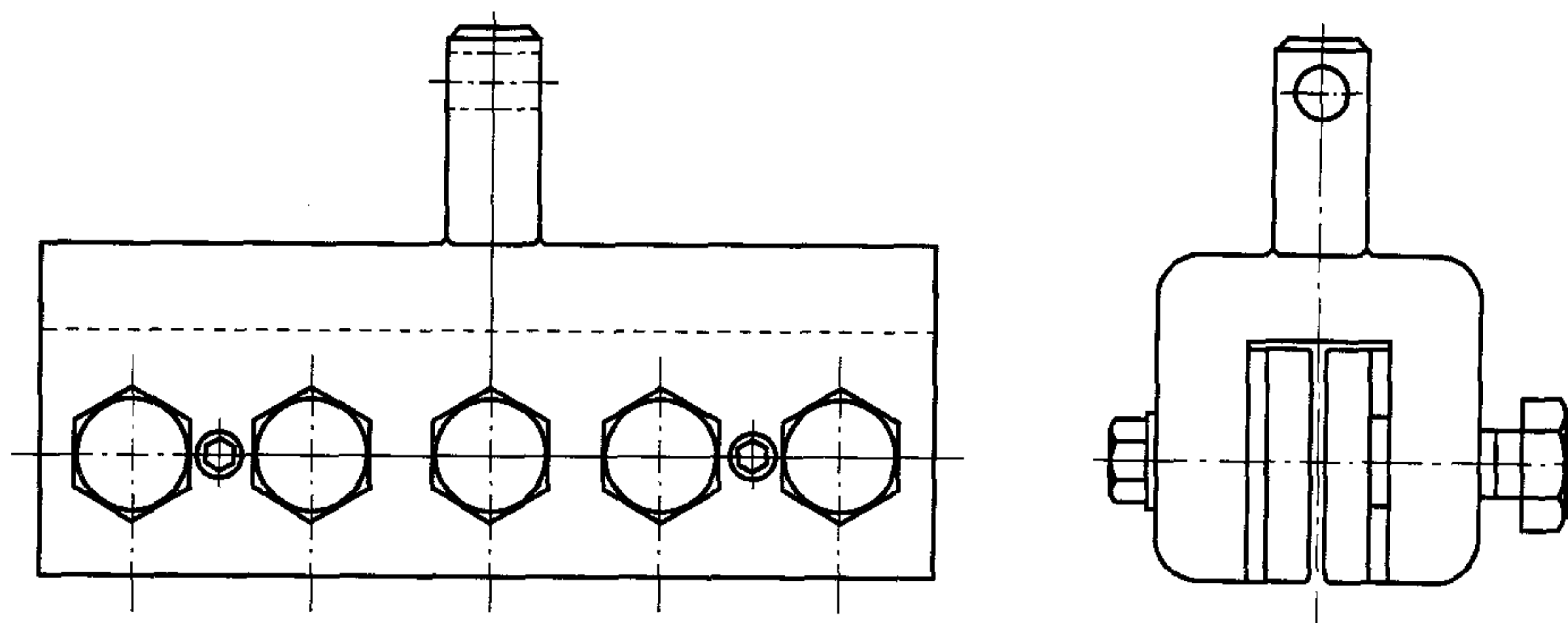
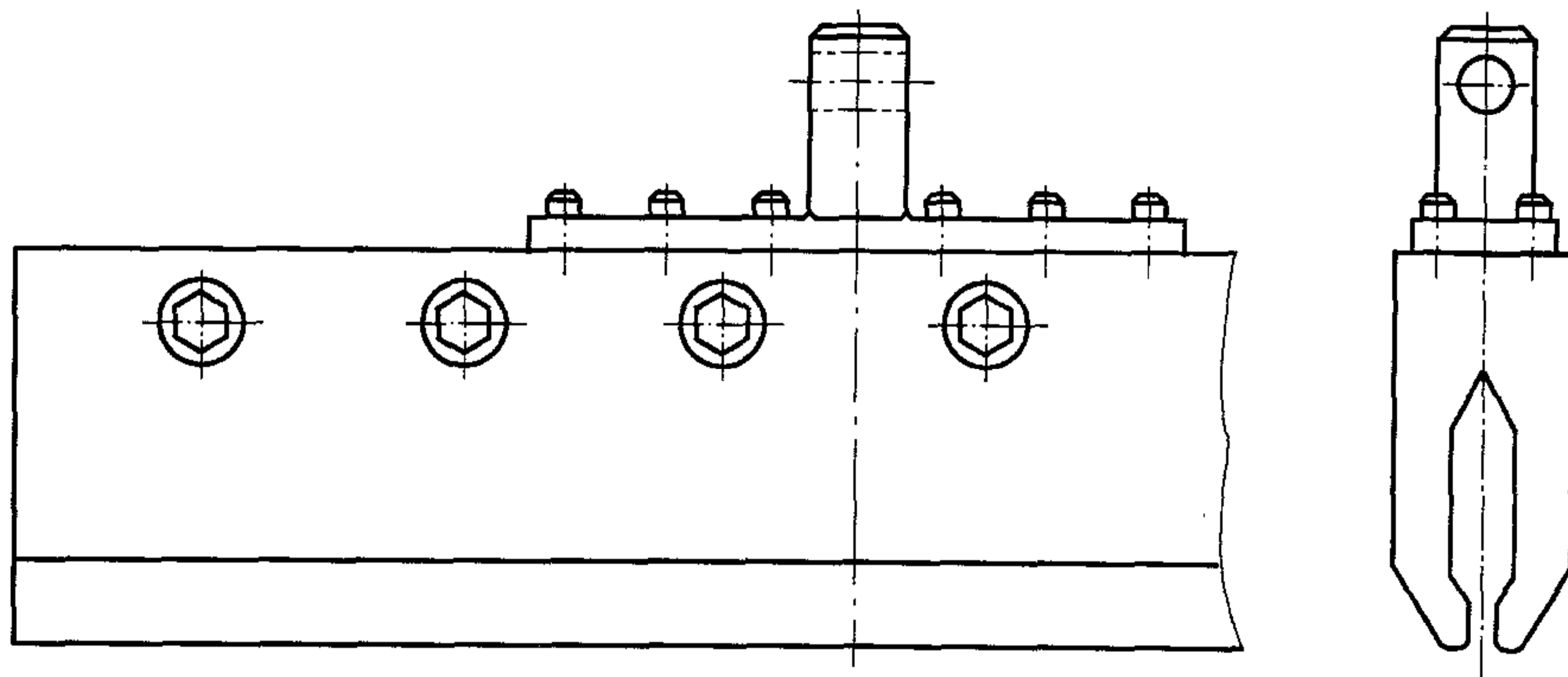


图 2 用于土工布拉伸试验的夹具示例

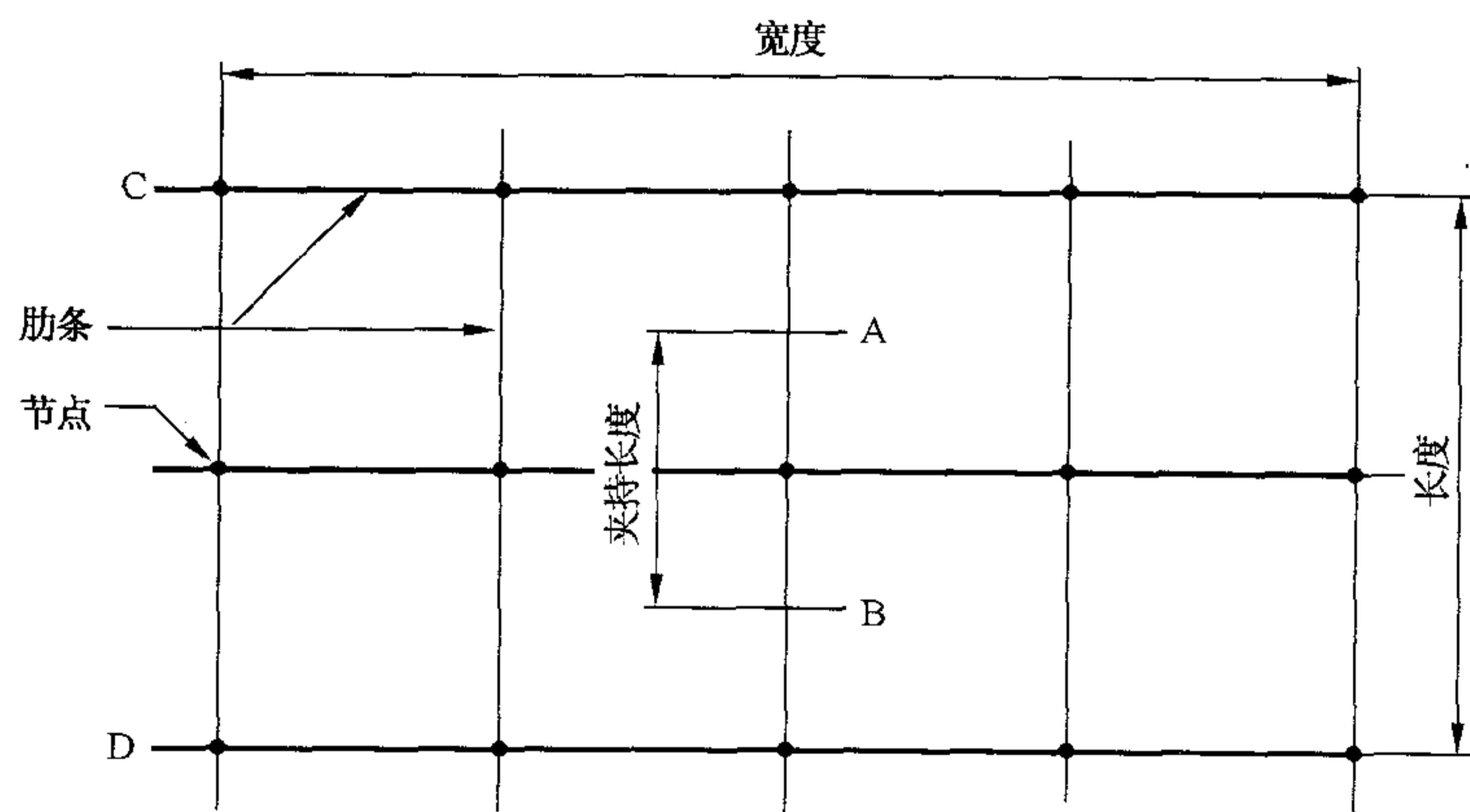


d) 适用于试验土工格栅的夹具



e) 另一种适用于试验土工格栅的夹具

图 2 (续)



注

- 1 A 和 B 为用于伸长计而标记的参考点。
- 2 C 和 D 列上的节点和肋条在夹持试样时被夹具钳口握持。
- 3 宽度 ≥ 200 mm。
- 4 夹持长度 ≥ 60 mm, 并应包括至少一排交叉组织。如需要, 夹持长度应包含更多的交叉组织, 直到超过 60 mm。夹持长度应在肋条中点之间测量。
- 5 离开节点至少 10 mm 切割所有肋条。

图 3 典型的土工格栅

附 录 A
(资料性附录)
伸长率显著性差异检验方法

A.1 范围

本方法根据 GB/T 3361 的规定,用于确定用夹钳位移测量伸长率与使用伸长计测量伸长率的二者结果是否有显著差异。

A.2 步骤

A.2.1 两种方法测量的伸长率分别为 X_i 、 Y_i , 试验数量为 n 。

A.2.2 统计项目

样本大小	n
观测值的和	$\sum_i X_i, \sum_i Y_i$
差的和	$\sum_i d_i = \sum_i (X_i - Y_i)$
差的平方和	$\sum_i d_i^2$
给定值	$d_0 = 0$
自由度	$\nu = n - 1$
显著性水平	$\alpha = 0.05$

A.2.3 计算

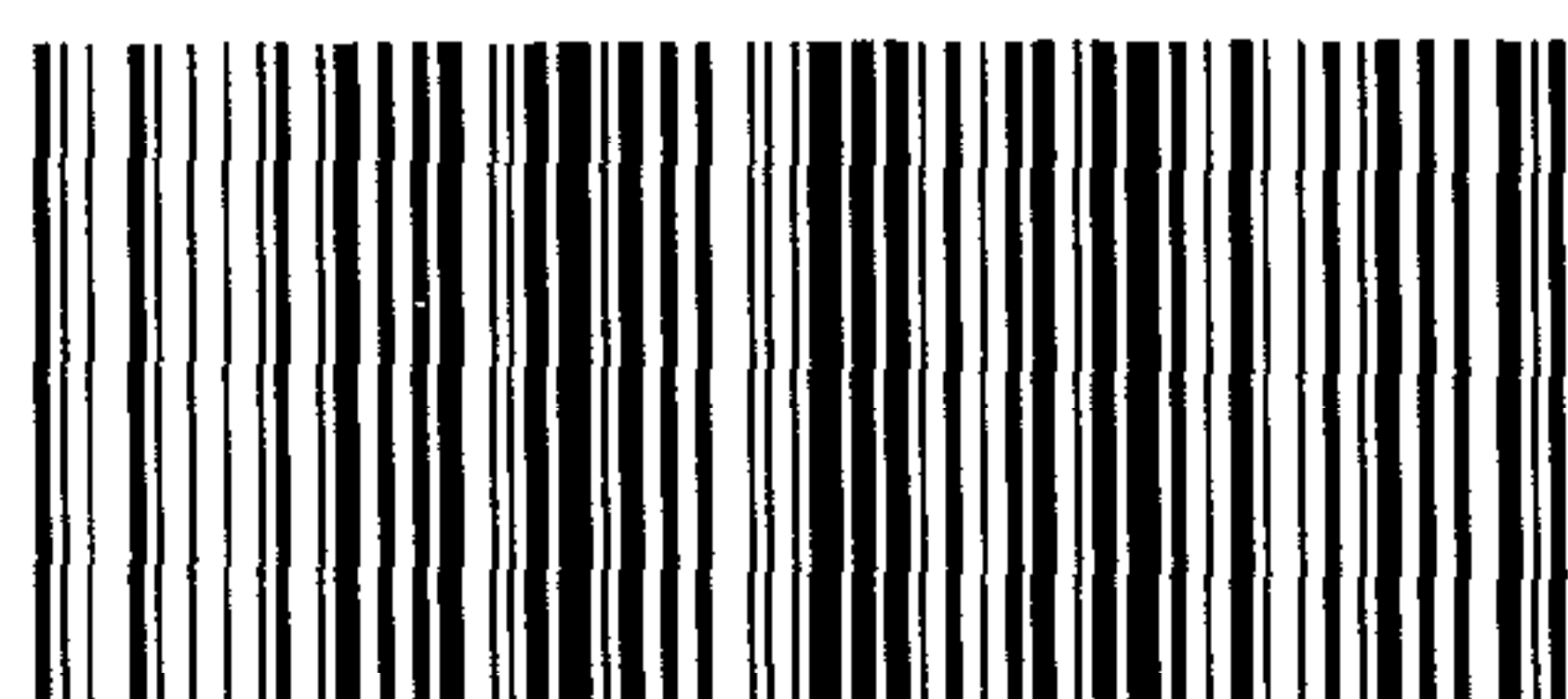
$$\bar{d} = \frac{1}{n} (\sum_i X_i - \sum_i Y_i) = \frac{1}{n} \sum_i d_i$$

$$S_d^2 = \frac{1}{n-1} [\sum_i d_i^2 - \frac{1}{n} (\sum_i d_i)^2]$$

$$A = [t_{1-\alpha/2} / \sqrt{n}] S_d \quad (\text{当 } n=5 \text{ 时, } t=2.776)$$

A.3 结果

若 $|d - d_0| > A$, 则在显著水平 5% 下, 拒绝两种方法测量伸长率相等的假设。



GB/T 15788-2005

版权专有 侵权必究

*

书号:155066·1-27466

定价: 10.00 元